

KARTA TECHNICZNA Nr 2

1. Przedmiot Karty Technicznej

Przedmiotem niniejszej Karty Technicznej jest system barier śniegowych **STOPYETI** do stosowania dla pokryć dachowych z blach na „rąbek”.

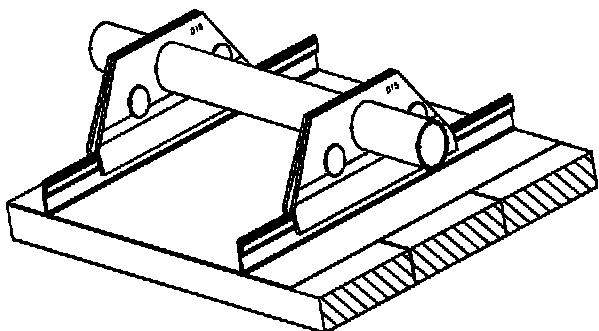
W skład systemu wyrobów STOPYETI wchodzi :

- bariera śniegowa pojedyncza - STOPYETI I
- bariera śniegowa podwójna - STOPYETI II

2. Przeznaczenie, zakres i warunki stosowania

Barier śniegowe STOPYETI przeznaczone są do mocowania na dachach krytych na „rąbek” z blach aluminiowych, tytanowo-cynkowych, miedzianych i stalowych.

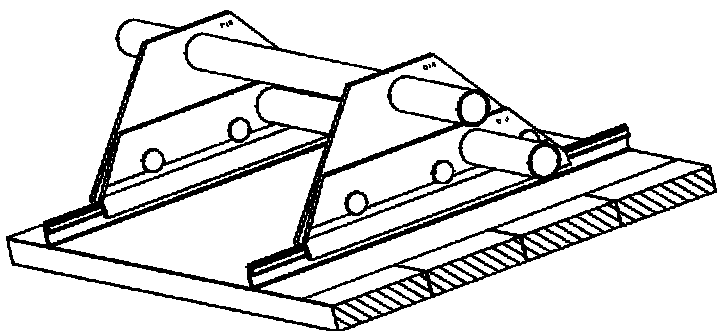
Przeznaczenie poszczególnych rodzajów łapek montażowych opisane jest z boku ilustracji.



Bariera śniegowa STOPYETI I

Typ: **bariera śniegowa pojedyncza**

Przeznaczenie: do zamocowań na dachach o małym kącie nachylenia oraz umiejscowienia w danej strefie śniegowej



Bariera śniegowa STOPYETI II

Typ: **bariera śniegowa podwójna**

Przeznaczenie: do zamocowań na dachach stromych i w Strefie śniegowej

2.1. Materiały

Bariery śniegowe STOPYETI wykonywane są ze stali aluminiowej grubości 5mm, w gatunku PN:H22; DIN:1.5754, zgodnie z preferowanymi gatunkami do pokryć dachowych oraz podstawowymi własnościami fizycznymi zawartymi w normie PN-EN 502:2002, tab.1 oraz załączniku A do normy.

2.2. Kształt, wymiary

Kształty i wymiary uchwytów do barier powinny być zgodne z rysunkami 1 i 2 niniejszej Karty Technicznej.

Odchyłki wymiarów liniowych, wymiarów krawędzi załamanych oraz wymiarów kątowych odpowiadają klasie c normy PN-EN 22768-1:1999

2.3. Wykonanie

Powierzchnie uchwytów do barier nie powinny posiadać wciągnięć, pęknięć ani wżerów.

2.4. Zasady stosowania:

Rozwiązania te należy stosować w zależności od kąta nachylenia dachu oraz strefy obciążenia śniegiem. Odpowiednio dobrany kształt sprawia, że nasze bariery śniegowe nie przejawiają żadnych problemów eksploatacyjnych. Stanowią doskonałą zaporę dla zsuwających się lawinowo zwałów śniegu z połąci dachowej.

Oferujemy śniegołapy wykonane z blachy aluminiowej. Dostępne w trzech wariantach kolorystycznych oraz alucynk. Kolor śniegołapu może być dobrany do koloru pokrycia dachowego lub stanowić inny zamierzony kolor jako element dekoracyjny dachu. Śniegołapy YETI 1 oraz YETI 2 mają zastosowanie do blach mocowanych na rąbek.

Elementy przez nas oferowane odpowiadają wszystkim niezbędnym wymogom prawnym i obowiązującym regulacją. Dzięki nim zapewniamy maximum bezpieczeństwa użytkowania.

3. Deklarowanie zgodności zaczepów kątowych i wprowadzenie do obrotu

3.1. Przepisy budowlane nie precyzują czy i gdzie należy stosować bariery śniegowe.

Deklarację zgodności systemu barier śniegowych STOPYETI przeprowadza się na podstawie Ustawy z dnia 12 grudnia 2003r o ogólnym bezpieczeństwie (Dz.U. nr 229/2003, poz. 2275)

3.2. System zaczepów barier śniegowych STOPYETI wprowadza się do obrotu na podstawie aktów jw. wystawiając krajową deklarację zgodności do niniejszej specyfikacji technicznej oraz oznakowując wyroby systemu łapek montażowych znakiem budowlanym na opakowaniu zbiorczym

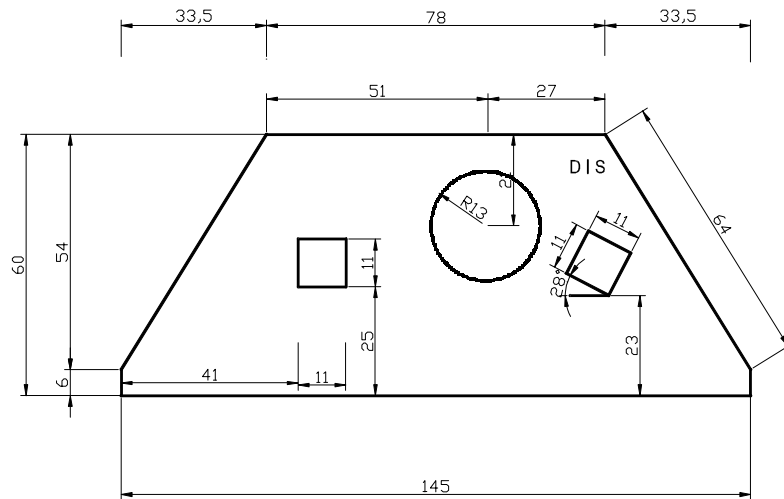
4. Uwagi

Producent zastrzega sobie możliwość wprowadzenia korekt kształtu i wymiarów wynikających z usprawnień procesu produkcji i zwiększenia walorów użytkowych a nie mających wpływu na wytrzymałość, przeznaczenie i zasady stosowania barier śniegowych systemu STOPYETI.

5. Rysunki

Rysunek : STOPYETI I ; uchwyt mocujący do bariery śniegowej pojedynczej

STOP YETI 1



Rysunek nr 2 : STOPYETI II ; uchwyty do bariery śniegowej podwójnej

STOP YETI 2

